

Madrid, a 23 de enero de 2019

Queridos afiliados y simpatizantes,

Con esta dolorosa carta pongo fin a más de 20 años de militancia en el Partido Popular. Una formación política que ha sido el principal artífice del progreso económico y social de España, que ha contado con los mejores gestores que pudiera haber tenido nuestro país y que, con tanto ahínco y sufrimiento, ha luchado con sangre, sudor y lágrimas por la libertad de los individuos que componemos nuestra nación.

Por mi parte, he tenido el honor de ser Alcalde de Marratxí, Presidente de su Junta Local, Presidente del Partido Popular de las Islas Baleares, Presidente del Gobierno Balear y, hasta hoy, Senador del Reino de España. Pero sobre todo, y más importante que lo anterior, he tenido el honor de ser un militante de base que ha defendido hasta la extenuación la unidad de España; el liberalismo como eje vertebrador del progreso social y; en clave regional que por supuesto afecta a lo nacional, la descatalanización de las Islas Baleares, siendo éste último punto el que me ha llevado a tomar la dolorosa decisión que emprendo hoy.

Y es que debemos ser conscientes de que, pese a que el Partido Popular haya sido una formación determinante en los éxitos de España como nación, en clave autonómica ha habido muchas sombras en su gestión y en sus planteamientos ideológicos que no se pueden ni deben obviar.

Al contrario de lo que ocurre en otros lugares de España, desgraciadamente en nuestras islas ha sido nuestro propio partido, a través de los gobiernos populares precedentes al mío, el que ha sembrado y regado un nacionalismo que la izquierda no ha necesitado más que explotar.

Fue nuestra formación la que desde el Gobierno incluyó en el estatuto de autonomía que la lengua oficial de las Islas Baleares es el catalán (obviando así nuestras modalidades lingüísticas en pos del idioma de una Comunidad Autónoma que no es la nuestra). Fue un Gobierno del Partido Popular el que estableció el denominado Decreto de Mínimos, que no es más que la normativa que ha garantizado durante tantos años el modelo de inmersión lingüística en catalán en las escuelas de las islas. Fue, en fin, un Gobierno del Partido Popular el que promovió y aprobó la Ley de Normalización Lingüística que obligaba a utilizar el catalán frente al castellano en la Administración Pública de Baleares.

Cuando llegué en 2009 a la presidencia del Partido Popular de las Islas Baleares, apasionado por el potencial de nuestras islas y por el modelo de España que promovió José María Aznar, pero horrorizado por la corrupción y la catalanización autonómica, decidí emprender un modelo de gestión que caracterizó lo que unos pocos años después se convertiría, según algunos, en mi marca de gestión al frente del Gobierno Balear.

Entre 2011 y 2015, ya como Presidente del Ejecutivo, reformé radicalmente la Ley de Normalización Lingüística para que el castellano tuviera idéntica prevalencia que la lengua cooficial. Impulsé el Tratamiento Integral de Lenguas (TIL), que establecía un modelo trilingüe en la enseñanza, acabando así con la inmersión lingüística en catalán en las escuelas. Aprobé la Ley de Símbolos, idéntica a la que ahora

promueve, 5 años después, la dirección nacional del Partido Popular, con el objetivo de evitar la simbología pancatalanista en la Administración Pública Balear. Y, por supuesto, eliminé el catalán como requisito para acceder a la Función Pública.

Traté de revertir, en definitiva, años de catalanización de Baleares explotados en su máxima potencia por la izquierda, pero cuyo germen había sido, desgraciadamente, producto de las decisiones y la legislación del Partido Popular.

Y esto es así hasta el punto de que el actual Gobierno socialista Balear, al revertir las medidas que aprobé durante mi mandato, tomó la decisión de simplemente recuperar la normativa catalanista promovida y aprobada por los sucesivos gobiernos del Partido Popular, tal y como la propia Presidenta reitera con asiduidad. Y lo hace amparándose en un histórico consenso pactado entre todas las fuerzas políticas de Baleares que sólo mi Gobierno se atrevió a romper.

Cuando dejé la presidencia del Partido Popular de las Islas Baleares, tras ganar las elecciones pero no poder conformar Gobierno (al igual que, lamentablemente, le sucedió a tantos compañeros como Alberto Fabra, Nacho Diego, María Dolores de Cospedal o Luisa Fernanda Rudi), el nuevo PP Balear defendió que las decisiones tomadas durante mi presidencia debían ser un paréntesis a olvidar. Literalmente las denominaron como "errores ideológicos propios de extremistas", mientras a su vez convertían al partido en una formación cada vez más nacionalista.

El actual Presidente del Partido Popular de las Islas Baleares, en declaraciones a *Catalunya Radio* (la radio de la catalana TV3) afirmó que él jamás habría acabado con la inmersión lingüística en catalán en las escuelas, diciendo que sólo se lo plantearía si hubiera "consenso suficiente en la comunidad educativa para hacerlo", lo que en un sistema de inmersión con la administración pública educativa absolutamente catalanizada implica, obviamente, que no tiene ninguna intención de revertir el sistema. Llegó a definir la política lingüística en defensa del castellano como un asunto "extremista y muy sentimental" que había sido un error tocar porque "todo el mundo tiene líneas rojas".

Sucesivos miembros del partido, desde su presidente hasta su portavoz en el Parlament, defienden que no existe el adoctrinamiento en Baleares "salvo en casos puntualísimos no generalizables".

Cuando el Gobierno nacionalista de Armengol llevó ante el Parlament Balear la propuesta para derogar la Ley de Símbolos de mi Gobierno (esa que, insisto, ahora presenta el PP nacional como eje central de campaña), el Partido Popular de las Islas Baleares, en vez de defender la normativa, salió del hemiciclo del Parlament para evitar pronunciarse en la votación, tal y como había manifestado el propio Presidente del partido en *Catalunya Radio* afirmando que él nunca habría aprobado la Ley de Símbolos.

El Partido Popular balear actual, hace sólo unos meses, permitió que sus concejales votaran a favor las mociones para la concesión de subvenciones en los municipios de todas las islas para que los comercios cambiaran sus rótulos de castellano a catalán, una medida recurrida por la abogacía del Estado que provocó que la actual dirección del partido a nivel autonómico reprendiera a la Delegada del Gobierno por permitir el recurso.

El Partido Popular en las islas defiende que es justificable que el catalán sea requisito en el acceso a la función pública, tal y como promovió durante mi mandato, y en contra de mis instrucciones, el entonces Alcalde de Palma que hoy vuelve a ser candidato.

El Partido Popular de las Islas Baleares no mandó a ningún representante a la masiva manifestación del 8 de octubre en Barcelona, ni acude a los actos sectoriales contra el nacionalismo que organiza el partido (el último en Navarra) porque considera que "no interesa la foto", porque les perjudica "que les metan en esos líos".

Este cúmulo de circunstancias provocó que hace un año tomara la decisión de abandonar el Partido Popular, que si bien a nivel nacional no representaba aquello en lo que creía (con un liberalismo inexistente) a nivel regional directamente defendía todo aquello contra lo que siempre he luchado. Me he manifestado en todos los foros internos posibles a este respecto (ante la dirección regional, nacional y la del Senado). He escrito innumerables artículos en prensa nacional alertando de la situación y he intentado explicar, primero internamente, y luego externamente, que, con estas decisiones, el Partido Popular va a ser un actor fundamental en provocar que las Islas Baleares acaben en la misma situación que Cataluña.

Pese a que ya había anunciado a miembros de la dirección anterior mi intención de abandonar la formación, la convocatoria del nuevo Congreso supuso un halo de ilusión que creía que podría revertir esta decisión. Por fin un Presidente que apostaba de manera clara por el liberalismo y que defendía sin complejos la unidad de España en todas sus vertientes. He creído en el proyecto de Pablo Casado, y cada vez que le escucho hablar me encantan muchas cosas que oigo. Pero desgraciadamente, al menos en el caso de Baleares, sus palabras y sus acciones van en caminos opuestos.

La vicepresidenta del PP balear, y miembro de la ejecutiva nacional, dijo hace no mucho en rueda de prensa que "Pablo Casado conoce perfectamente la línea regionalista de Company y no la cambiará".

¿Cómo es posible que la dirección nacional del Partido Popular defienda en sus discursos hasta la aplicación indefinida del 155 en Cataluña, mientras permite y potencia que en su propio partido se defiendan las mismas políticas que consideramos aberrantes cuando las promueven otras formaciones políticas?

¿Cómo se puede promover a nivel nacional una ley de símbolos como la de mi Gobierno, mientras se refrenda al PP balear que la cataloga como un "error ideológico"?

¿Cómo se puede afirmar que hay que defender a los castellanoparlantes y al español mientras el partido en Baleares apoya subvencionar rótulos en catalán o que éste sea un requisito en el acceso a la función pública, incluso en puestos de que no requieren la atención directa al público?

¿Cómo se puede decir que se lucha sin complejos contra el nacionalismo cuando la dirección ratificada del PP balear defiende que no existe el adoctrinamiento en nuestras islas, pese a que ha sido documentado por múltiples medios de comunicación?

¿Cómo se puede decir que el Partido Popular es un partido único y cohesionado en torno a una idea de España, cuando hace tan sólo una semana el PP balear propuso a una candidata a uno de los principales municipios de Mallorca que dice que se avergüenza de España por las cargas policiales del 1 de octubre y que manda mucha fuerza al pueblo catalán en su lucha?

Se acercan las elecciones municipales y autonómicas, y después de un largo proceso de reflexión no puedo obviar que no puedo seguir perteneciendo a un partido al que, desde luego a nivel regional, me es imposible votar. Creo que ha llegado la hora de dar un paso al lado, renunciar a mi acta de Senador, y seguir defendiendo lo mismo desde la sociedad civil, en calidad de ciudadano que se gana honradamente la vida como farmacéutico en Mallorca.

Quiero terminar esta carta deseándole, en primer lugar, la mayor de las suertes a Pablo Casado en este proceso de regeneración del Partido Popular que espero, de corazón, que sea capaz de acometer. Creo firmemente que su suerte será la de España, y espero que la España liberal que tanto nos ilusionó se pueda hacer realidad.

Me gustaría agradecer a la dirección del Senado su comprensión durante estos meses con la situación de Baleares, que hayan sido tan empáticos y hayan tenido una certera preocupación por la situación de nuestras islas. Ha sido un placer trabajar con vosotros, al igual que con el resto de mis compañeros de bancada de quienes conservaré toda la vida los mejores recuerdos y, por mi parte, su amistad. Así como, por supuesto, de otras formaciones políticas que, desde el acuerdo o la discrepancia, han hecho de mis años en el Senado un tremendo honor.

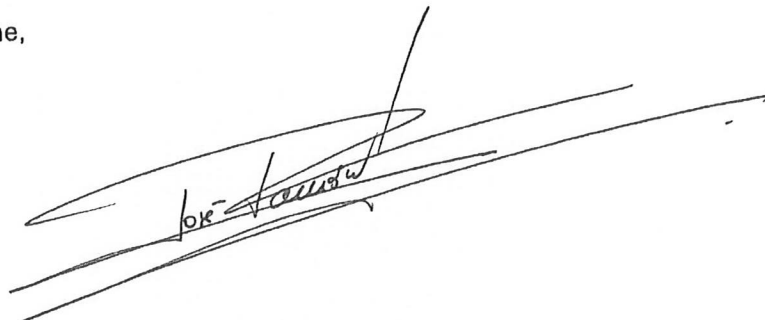
Quiero agradecer a cada persona, afiliado y simpatizante del Partido Popular, con el que he tenido el placer de compartir militancia en un partido que durante tantos años ha sido tan importante y positivo para España. Ha sido un verdadero placer ser vuestro compañero, y espero que sigáis luchando tanto o más que antes por nuestra idea de nación.

Y por último, me gustaría darle las gracias a los ciudadanos que durante todo este tiempo me han otorgado su confianza, ya sea a través del voto en Baleares o de su aliento en el resto de España. Espero haber estado a la altura de lo que pedisteis. Os pido perdón por mis errores y espero que mis aciertos hayan contribuido a compensarlos.

Me despido, ya definitivamente, con la satisfacción del deber cumplido, diciendo que seguiré desde la sociedad civil defendiendo lo mismo en lo que siempre he creído.

Para defender a una España de ciudadanos libres e iguales, liberal, unida y de futuro, siempre podréis contar conmigo.

Un abrazo enorme,

A handwritten signature in black ink, appearing to read 'José Ramón Bauzá Díaz', is written over several horizontal lines that serve as a guide for the signature's placement.

José Ramón Bauzá Díaz